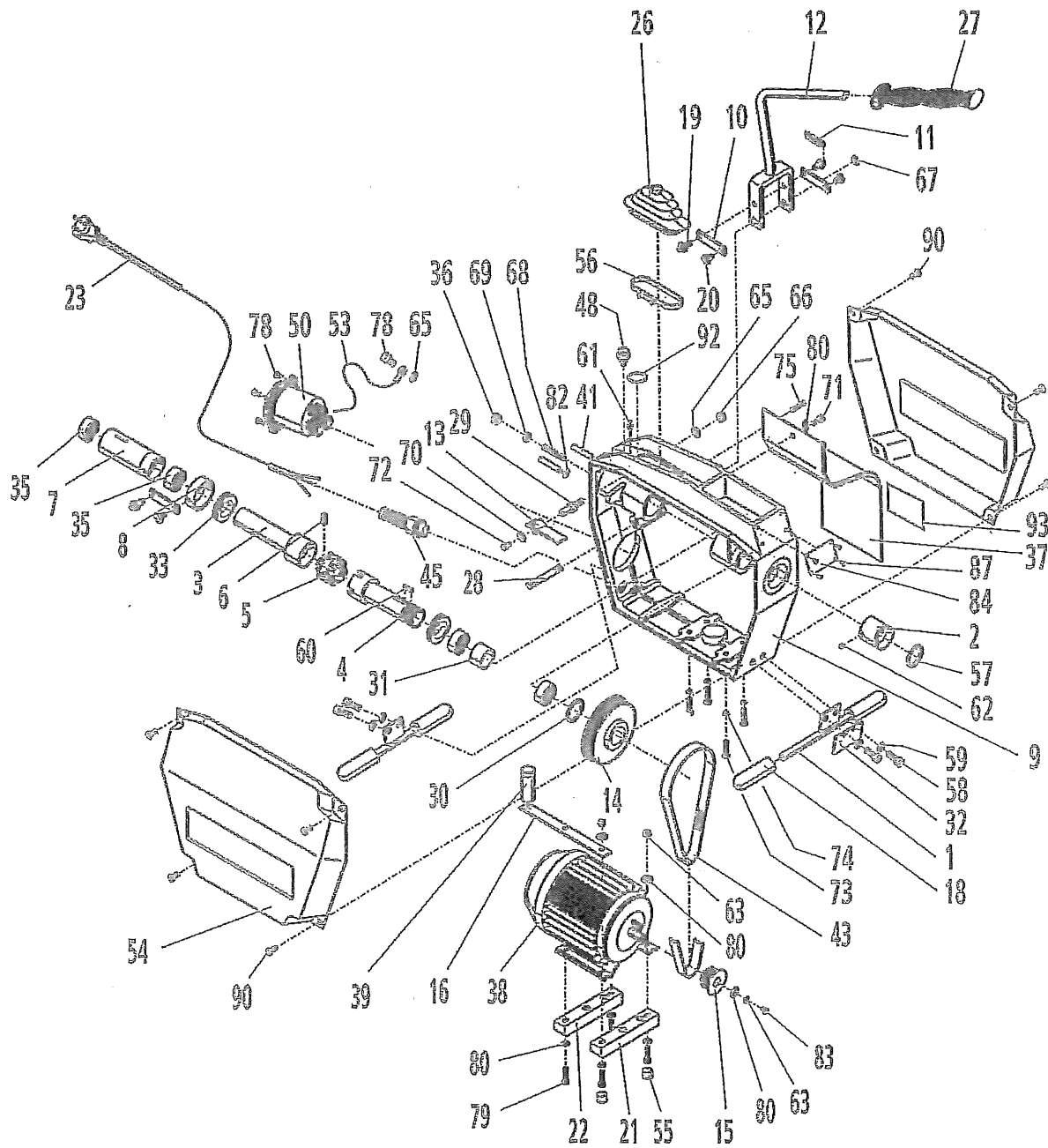


R550 ROWO

Art.-Nr. 7.2655W



Ersatzteilliste Rohrreinigungsmaschine mit Nadelhülsen R550 ROWO

Wa. - Nr.: 07.2655W

Trü. 02.08.06

Pos.	Benennung	Wa.- Nr.	Stückzahl
1	vorderer Fuss	H9.0103	2
2	vordere Kappe	H9.8903	1
3	Konuswelle	H8.1808	1
4	Konushülse	H9.9780	1
5	Spannbackensatz kpl. R550	07.2538	1
6	Druckfeder (Ersatz für Pos. 5)Gehäuse	H9.8119	3
7	Schubbuchse kpl.	H9.8909	1
8	Druckring	H9.8912	1
9	Gehäuse	H8.1806	1
10	Gelenklasche	H9.0101	2
11	Zugfeder	H9.8109	1
12	Handhebel mit Gabel	H9.0107	1
13	Hebelsperre	H9.0100	1
14	Zahnriemenscheibe 24 Zähne	H9.8125	1
15	Zahnriemenscheibe 10 Zähne	H9.8920	1
16	Kondensatorhalter	H9.0102	1
17			
18	Gummipuffer für Fuß	H9.8256	4
19	Gelenkbolzen hinten	H9.8285	2
20	Gelenkbolzen vorn	H9.8287	2
21	Isolierleiste vorn	H9.8356	2
22	Isolierleiste hinten	H9.8307	2
23	Netzkabel „Europa“	H9.8313	1
26	Faltenbalg	H9.8395	1
27	Ballengriff	H9.8397	1
28	Bolzen für Handhebel	H9.8452	1
29	Bolzen für Hebelsperre	H9.8451	1
30	Anlaufscheibe	H8.1805	1
31	Distanzrohr	H8.1804	1
32	Kupplungshalter	H8.1803	1
33	Axialrillenkugellager	H9.8196	2
34	Nadellager vorn	H9.8910	2
35	Nadellager hinten	H9.8911	2
36	Verschlussstopfen	H9.8358	5
37	Ablaufrinne	H9.8928	1
38	Elektromotor mit Kondensator 230V	H9.8935	1
39	Kondensator	H9.8936	1
41	Stehbolzen	H9.8136	2
43	Zahnriemen	H9.8220	1
45	Kabelverschraubung Pg13,5	H8.6356	1

Ersatzteilliste Rohrreinigungsmaschine mit Nadelhülsen R550 ROWO

Wa. -Nr.:07.2655W

Trü.

02.08.06

Pos.	Benennung	Wa.- Nr.	Stückzahl
48	Schnäpper	H9.0111	1
49	Wendeschalter kpl.	H9.8327	1
53	Teflon-Leitung 1,5mmx150-grün/gelb	L8.2110	1
54	Seitenhaube gelb mit Aufkleber	H8.1809	2
55	Gummiausgleichsfeder	H9.8248	2
56	Schlauchschelle	H9.7456	1
57	O-Ring	H9.8927	1
58	Zylinderschraube M8x25 DIN 912	H9.8262	4
59	Federring A8,4 DIN 127	H9.8263	4
60	Passfeder A5x5x25	H9.8200	1
61	Schmiernippel	H9.8963	1
62	Gewindestift M6x6 DIN 916	H9.8266	2
63	Scheibe A6,4 DIN 9021	H9.8351	3
65	Zahnscheibe L4,3 DIN 6797	L8.2374	1
66	Sechskantmutter M8 DIN 985	H8.8502	1
67	Sicherungsring 12x1 DIN 471	H9.8973	2
68	Justierschraube DIN 417	H8.8603	1
69	Sechskantmutter M8 DIN 934	H9.8289	1
70	Scheibe B5,3 DIN 9021	H9.8670	1
71	Zylinderschraube M6x12 DIN 912	H8.8388	1
72	Zylinderschraube M5x12 DIN 912	H9.8669	1
73	Senkschraube M6x30 DIN 7991	H9.8309	4
74	Zahnscheibe V6,4 DIN 6798	H9.8310	4
75	Passkerbstift 6x28 DIN 1469C	H8.5282	1
78	Linsenschraube M4x12 DIN 7985	H9.8333	5
79	Zylinderschraube M6x30 DIN 912	H9.8352	4
80	Scheibe A6,4 DIN 125	H9.8353	6
81	Sechskantmutter M6 DIN 985	H8.8501	8
82	Federscheibe B6,4 DIN 137	H9.8960	2
83	Sechskantschraube M5x16 DIN 933	H9.8606	1
84	Typenschild ROWO		1
87	Kerbnagel 3x8 DIN 1476	H9.8254	4
90	Linsenschraube mit Flansch M6x16	L2.0021	8
	Aufkleber Schmieranweisung	H9.9079	1
	Distanzstück	H9.0113	1