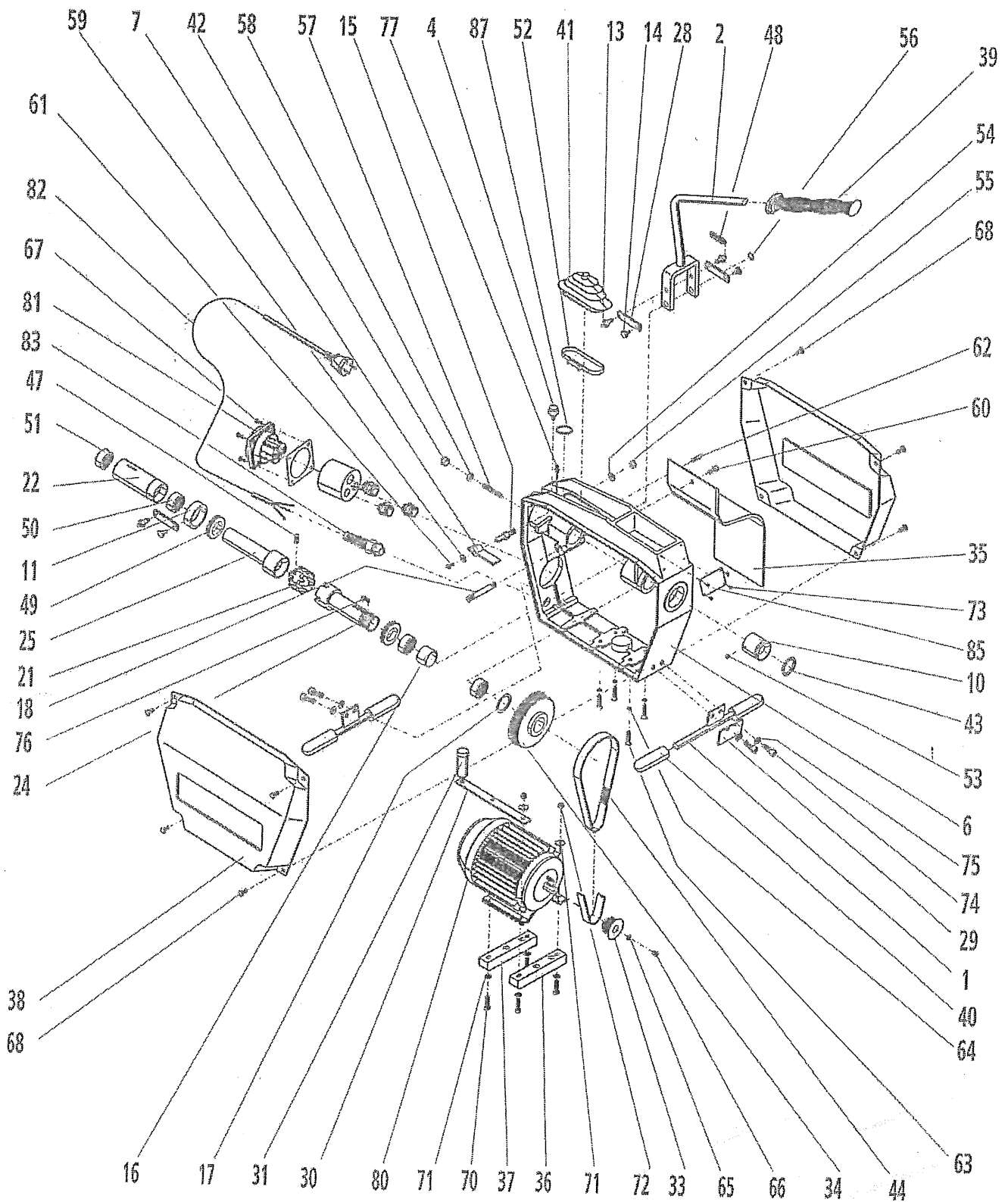


R600 ROWO

Art.-Nr. 7.2665W



Ersatzteilliste Rohrreinigungsmaschine mit Nadelhülsen R600 ROWO

Wa. - Nr.: 07.2665W

Trü.

18.04.06

Pos.	Benennung	Wa.- Nr.	Stückzahl
1	vorderer Fuss	H9.0103	2
2	Handhebel	H9.8400	1
3			
4	Schnäpper	H9.8183	1
5			
6	Gehäuse	H9.8409	1
7	Hebelsperre	H9.8401	1
8			
9			
10	vordere Kappe metrisch	H9.9683	1
11	Druckring	H9.8281	1
12			
13	Gelenkbolzen	H9.8285	1
14	vorderer Gelenkbolzen	H9.8287	2
15	Bolzen für Hebelsperre	H9.8451	1
16	Distanzrohr	H9.8472	1
17	Anlaufscheibe	H9.8473	1
18	Bolzen für Handhebel	H9.8452	1
19			
20			
21	Klemmbackensatz	07.2638	1
22	Schubbuchse kpl.	H9.8278	1
23			
24	Konuswelle metrisch	H9.8474	1
25	Konushülse	H9.8475	1
26			
27			
28	Gelenklasche	H9.0130	2
29	Kupplungshalter	H9.8232	1
30	Kondensatorhalter	H9.0134	1
31	Kondensator 16myF,400V	H9.8917	1
32			
33	Zahnriemenscheibe	H9.8304	1
34	Zahnriemenscheibe	H9.9681	1
35	Ablaufrinne	H9.8410	1
36	Isolierleiste vorn kpl.	H9.8356	1
37	Isolierleiste hinten kpl.	H9.8307	1
38	Seitenhaube gelb	H9.8342H	2
39	Ballengriff	H9.8397	1
40	Gummipuffer	H9.8256	4

Ersatzteilliste Rohrreinigungsmaschine mit Nadelhülsen R600 ROWO

Wa. -Nr.:07.2665

Trü. 18.04.06

Pos.	Benennung	Wa.- Nr.	Stückzahl
41	Faltenbalg	H9.8395	1
42	Verschlussstopfen	H9.8358	1
43	O-Ring	H9.8369	1
44	Zahnriemen	H9.8295	1
45			
46			
47			
48	Zugfeder	H9.0150	1
49	Axialrillenkugellager	H9.8276	2
50	Nadellager	H9.8280	2
51	Nadellager	H9.8279	2
52	Schlauchschele	H9.7456	1
53	Gewindestift DIN 916	H9.8266	1
54	Scheibe DIN 125	H9.8671	1
55	Sechskantmutter DIN 985	H8.8502	1
56	Sicherungsring DIN 471	H9.8973	2
57	Justierschraube DIN 417	H8.8603	1
58	Sechskantmutter DIN 934	H9.8289	1
59	Scheibe DIN 9021	H9.8670	1
60	Zylinderschraube DIN 912	H9.8291	1
61	Zylinderschraube DIN 912	H8.8204	1
62	Passkerbstift DIN 1469	H8.8582	1
63	Senkschraube DIN 7991	H9.8309	4
64	V-Zahnscheibe DIN 6797	H9.8310	4
65	Federscheibe DIN 137	H9.8958	1
66	Sechskantschraube DIN 933	H9.8606	1
67	Zylinderschraube mit Kreuzschlitz DIN 7985	H9.8333	4
68	Linsenschraube m.Flansch ISO 7380	L2.0021	8
70	Zylinderschraube DIN 912	H9.8352	4
71	Scheibe DIN 125	H9.8353	4
72	Sechskantmutter DIN 125	H9.8501	4
73	Kerbnagel	H9.8254	4
74	Zylinderschraube	H9.8262	4
75	Federring	H9.8263	4
76	Passfeder	H9.8264	1
77	Schmiernippel	H9.8963	2
80	Elektromotor 230V	H9.8296	1
	Elektromotor 110V	H9.8297	1
	Elektromotor 100V	H9.8944	1
81	Wendeschalter kpl.	H9.8327	1
82	Netzkabel „Europa“	H9.8313	1
83	Kabelverschraubung	H9.6356	1
85	Typenschild ROWO	H9.2812	1
87	Aufkleber Schmieranweisung	H9.9079	1